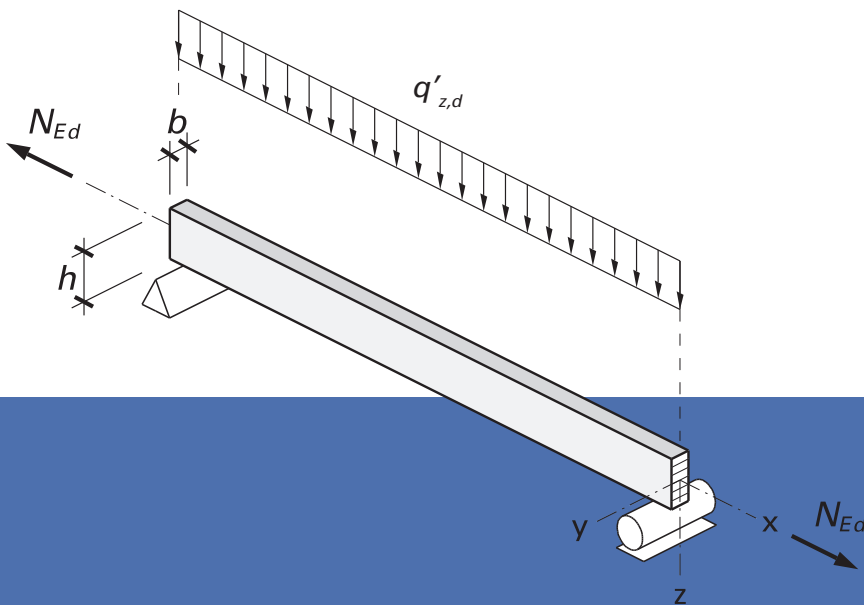
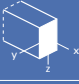


TABLES POUR LA CONSTRUCTION EN BOIS

TCB 1 | 2021 Manuel pour le dimensionnement

Rectifications à la première édition



 Classes de résistance				Résineux			Chêne Hêtre
				C16	C24 ⁶⁾	C30	D30
Valeurs de dimensionnement ¹⁾							
Résistance	Flexion	$f_{m,d}$	N/mm ²	9,4	14,1	17,6	17,6
	Traction parallèle au fil	$f_{t,0,d}$	N/mm ²	5,0 ³⁾	8,5	11,2	10,6
	Compression parallèle au fil	$f_{c,0,d}$	N/mm ²	10	12,4	14,1	14,1
	Traction perpend. au fil	$f_{t,90,d}$	N/mm ²	0,1	0,1	0,1	0,2
	Compression perpend. au fil	$f_{c,90,d}$					
	en général		N/mm ²	1,5	1,8	2,0	5,3
	avec avant-bois ^{4) 5)} (tassements importants)		N/mm ²	2,0 (2,6)	2,3 (2,9)	2,7 (3,3)	7,0
	appui d'extrémité ⁵⁾ (tassements importants)		N/mm ²	1,5 (2,6)	1,8 (2,9)	2,0 (3,3)	5,3
	Contrainte tangentielle ⁷⁾	$f_{v,d}$	N/mm ²	1,5	1,5	1,5	2,0
	Cisaillement simple ⁸⁾	$0,6 \cdot f_{v,d}$	N/mm ²	0,9	0,9	0,9	1,2

Vérification de la sécurité structurale

Vérification de la sécurité structurale

Lors du dimensionnement, les états-limites ultimes concernent:

- la sécurité de la structure porteuse et de ses installations
- la sécurité des personnes

La sécurité structurale est à vérifier pour les situations de dimensionnement durables, transitoires et accidentelles, pour lesquelles on distingue quatre types d'états-limites:

- type 1 concerne la stabilité d'ensemble (déversement, soulèvement ou soulèvement comme corps rigide).
- type 2 concerne la résistance ultime de la structure ou d'un de ses éléments (défaillance due à une rupture, à des déformations excessives, à la transformation de la structure en mécanisme ou à la perte de stabilité).
- type 3 concerne l'atteinte de la résistance ultime du sol de fondation.
- type 4 concerne l'atteinte de la résistance à la fatigue de la structure porteuse ou d'un de ses éléments.

Cas de charge pour la vérification de la sécurité structurale

Pour chaque situation de dimensionnement, il faut d'abord établir le cas de charge déterminant. Un cas de charge sera défini, outre les effets des charges permanentes, par une action prépondérante accompagnée éventuellement d'une ou de plusieurs actions concomitantes. La valeur de dimensionnement d'une action pour un cas de charge donné résulte de la combinaison des différentes actions simultanées, en tenant compte des écarts défavorables de leur valeur caractéristique et de la probabilité de l'apparition des différentes actions; pour cela, on les multiplie par les facteurs de charge γ_F ou les coefficients de réduction ψ . Une vue d'ensemble des combinaisons des actions en vue d'obtenir les valeurs de dimensionnement de

leurs effets E_d et les valeurs limites pour différents états-limites figure dans le tableau ci-dessous.

Pour la stabilité d'ensemble dans le cadre d'un état-limite de type 1, la sécurité structurale est vérifiée lorsque les effets des actions déstabilisants $E_{d,dst}$ restent inférieurs aux effets des actions stabilisants $E_{d,stab}$ découlant des cas de charge déterminants pour les situations de dimensionnement examinées:

$$E_{d,dst} \leq E_{d,stab} \quad (260.14)$$

Pour les états-limites des types 2, 3 et 4, la sécurité structurale est vérifiée lorsque les effets des actions E_d (par ex. des contraintes) découlant des cas de charge considérés dans les situations de dimensionnement examinées restent inférieurs aux valeurs de dimensionnement de la résistance ultime R_d :

$$E_d \leq R_d \quad \text{Correction: et} \quad (260.15 \text{ und } .18)$$

Dans ce cadre, la valeur de dimensionnement des effets des actions E_d sera déterminées en tenant compte du facteur de charge γ_F et du facteur de réduction ψ .

Pratiquement, c'est la vérification de la résistance pour l'état-limite type 2 concernant la résistance ultime de la structure porteuse ou d'une de ses parties qui est la plus fréquente en construction en bois.

Facteurs de charge pour la vérification de la sécurité structurale			
Actions	γ_F	Etat-limite	
		Type 1	Type 2
Actions permanentes			
- avec effet défavorable	$\gamma_{G,sup}$	1,1	1,35
- avec effet favorable	$\gamma_{G,inf}$	0,9	0,8
Actions variables			
- en général	γ_Q	1,5	1,5
- charges dues au trafic routier	γ_Q	1,5	1,5
Poussée des terres			
- avec effet défavorable	$\gamma_{G,sup}$	1,1	1,35
- avec effet favorable	$\gamma_{G,inf}$	0,9	0,8

Vue d'ensemble des combinaisons de cas de charge et des valeurs pour les différents états-limites de la sécurité structurale		
Etat-limite (ultime)	Cas de charge déterminant ^{1) 2)}	Valeur-limite ³⁾
Sécurité structurale Type 1 Stabilité d'ensemble	$Q_{Ed} = \gamma_G \cdot G_{ki} + \gamma_{Q1} \cdot Q_{k1} + \psi_{0i} \cdot Q_{ki}$	$E_{d,stab}$ Effet des actions stabilisant
Sécurité structurale Type 2 Résistance ultime	$Q_{Ed} = \gamma_G \cdot G_{ki} + \gamma_{Q1} \cdot Q_{k1} + \psi_{0i} \cdot Q_{ki}$	R_d Valeur de dimensionnement de la résistance ultime
	Situation de dimensionnement accidentelle ⁴⁾ $Q_{Ed} = G_{ki} + A_d + \psi_{2i} \cdot Q_{ki}$	R_d Valeur de dimensionnement de la résistance ultime pour la situation de projet accidentelle

G_{ki} Actions permanentes (par ex. poids propre des éléments structuraux et non structuraux)

Q_{k1} Action variable prépondérante (par ex. charge utile)

Q_{ki} Action(s) variable(s) concomitante(s) (par ex. charge utile, neige, vent, etc.)

A_d Action prépondérante accidentelle

¹⁾ Pour simplifier la présentation, les actions de pré-contrainte P_k ne sont pas mentionnées.

²⁾ Résultats en kN pour les charges ponctuelles Q_{Ed} , en kN/m² pour les charges de surface q_{Ed} ou en kN/m pour les charges linéaires q'_{Ed} .

³⁾ voir chiffre 260-4.4.3.

⁴⁾ voir chiffre 260-4.4.3.5 à 4.4.3.7.

Durabilité

Classe d'emploi du bois mis en œuvre avec occurrence des agents biologique et recommandation d'utilisation pour des constructions avec ou sans protection chimique						
Usage général		Teneur en eau du bois ¹⁾	Classe d'emploi	Occurrence des agents biologiques ²⁾	Recommandation d'utilisation	
					Variante 1 sans protection chimique ^{6) 10)} : Durabilité naturelle DC de l'essence de bois ⁷⁾	Variante 2 avec protection chimique: Efficacité et classe de pénétration ^{8) 9)}
À l'intérieur, au sec		sec, constamment inférieure à 20%	1	rarement insectes xylophages	1, 2, 3, 4, 5	– ¹⁰⁾
À l'intérieur ³⁾ , ou sous abri, non exposé aux intempéries. Possibilité de condensation d'eau		parfois supérieure à 20%	2	comme classe d'emploi 1 champignons de discoloration	1, 2, 3, (4), [5]	P, Iv, év. B NP1
À l'extérieur, au-dessus du sol, exposé aux intempéries	Conditions d'humidification courtes ⁴⁾	parfois à souvent supérieure à 20%	3.1	comme classe d'emploi 2 champignons lignivores (pourriture brune/blanche)	1, 2, (3), [4], {5}	P, Iv, W, év. B NP5 év. NP3
	Conditions d'humidification prolongées ⁵⁾	souvent à très souvent supérieure à 20%	3.2	comme classe d'emploi 2 champignons lignivores (pourriture brune/blanche)	1, 2, [3], {4}	P, Iv, W, év. B NP5 év. NP3
À l'extérieur en contact avec le sol et/ou l'eau douce		constamment supérieure 20%	4	comme classe d'emploi 3 champignons lignivores (pourriture molle) bactéries	1, [2], {3} D	P, Iv, W, E NP6 resp. pour le bois rond NP5 év. NP4

¹⁾ Les termes «parfois», «souvent», «très souvent» et «constamment» traduisent une sollicitation croissante, sans que des données chiffrées soient fournies en raison des variables d'influence très diverses.

²⁾ La protection contre les agents énumérés n'est pas nécessaire dans tous les cas. Ils ne sont en effet pas présents dans toutes les conditions d'utilisation et dans tous les situations géographiques, certains agents ne sont pas économiquement significatifs ou ne sont pas capables d'infester certains produits en bois en raison des conditions dans lesquelles se trouvent ces produits.

³⁾ Si des conditions de forte humidification régulière sont à prévoir dans les applications intérieures, par exemple dans les zones humides et dans les caves non ventilées (en raison d'éclaboussures ou de condensation élevée), la situation doit être affectée à la classe d'emploi correspondante 3.1 ou 3.2.

⁴⁾ L'eau ne peut pas s'accumuler. Le bois ou le produit en bois ne reste pas longtemps humide.

⁵⁾ Les éléments de construction où des dépôts de saleté, de terre, de feuilles, etc. sont susceptibles de s'accumuler sur plusieurs mois et les éléments de construction soumis à une contrainte particulière doivent être classés dans la classe de service 4. **Correction: d'emploi 4**

⁶⁾ En tenant compte des mesures constructives de préservation du bois (détails de construction, assemblages, etc.), voir article 265-7.2.

⁷⁾ Classification de la durabilité naturelle des essences de bois selon SN EN 350:2016, voir page en regard:
Durabilité naturelle DC 1 = très durable à 5 = non durable.
() = La durabilité naturelle est normalement suffisante, mais sous des conditions défavorables (forme, configuration des détails, climat, exposition, etc.) une protection chimique peut être recommandée.
[] = La durabilité naturelle est suffisante sous des conditions favorables (forme, configuration des détails, climat, exposition, etc.) ou pour des durées d'utilisation limitées. Dans les autres cas une protection chimique est nécessaire.
{ } = Seulement pour une durée d'utilisation limitée (max. 5–10 ans) ou dans des conditions particulièrement favorables (forme, configuration des détails, climat, exposition, etc.) la durabilité naturelle est suffisante. Une protection chimique est normalement nécessaire.
D = Durable face aux insectes xylophages.

⁸⁾ Données supplémentaires sur l'efficacité et les classes de profondeur de pénétration, voir page suivante.

⁹⁾ Les produits de préservation du bois utilisés doivent correspondre aux exigences de performance selon la norme SN EN 599-1+A1:2013 pour la classe d'emploi concernée, dans la quantité d'application nécessaire et avec la méthode d'application prévue. La rétention du produit de préservation du bois définie par sa quantité minimale selon la norme SN EN 599-1+A1:2013 conjointement à sa classe de pénétration selon la norme SN EN 351-1:2007 doit répondre à l'exigence de la durée d'utilisation prévue dans la classe d'emploi concernée.

¹⁰⁾ Dans le cas d'éléments de construction en bois massif non apparents, qui ne sont pas recouverts de tous côtés par un revêtement (par exemple les éléments de construction situés partiellement dans des espaces ventilés), une protection chimique préventive du bois contre l'infestation par les insectes peut être conseillée s'il n'a pas été séché artificiellement à des températures supérieures à 55°C.

Propriétés des matériaux: fluage et rigidité des assemblages

Valeurs indicatives du coefficient de fluage φ et facteurs de réduction η_w pour le bois massif, bois massif à entures multiples, bois massif reconstitué et le bois lamellé collé

Pour chaque élément de construction, il faut déterminer le facteur de réduction η_w et le coefficient de fluage φ en tenant compte des conditions d'exposition.

Situation des éléments de construction	Teneur en eau moyenne 1)	Classe d'humidité	Coefficient de réduction de la rigidité η_w 2)	Valeurs indicatives du coefficient de fluage φ	
				Bois conditionné 2)	Bois ressuyé ou humide lors de la mise en œuvre 2)
protégé des intempéries	$\leq 12\%$	1	1,0	0,6	1 ³⁾
partiellement protégé ou directement exposé aux intempéries	12 à 20%	2	0,9	0,8	2
humide ou immergé	$> 20\%$	3	0,75	2	2

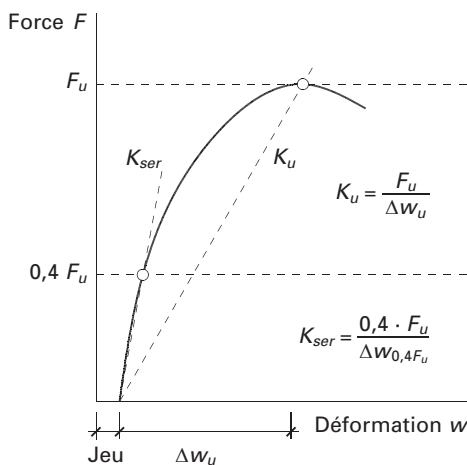
- 1) Ces valeurs peuvent être dépassées pendant quelques semaines par an.
- 2) Pour le bois massif, bois massif à entures multiple, bois massif reconstitué et le bois lamellé collé sollicités en flexion, en traction ou en compression parallèle au fil. En cas de compression transversale, d'effort tranchant ou de torsion, il faut compter avec des déformations de fluage plus élevées.
- 3) Pour du bois massif ressuyé ou humide lors de la mise en œuvre, soumis à des sollicitations durant le séchage, il faut compter avec des déformations de fluage plus élevées.

Rigidité des assemblages

Les modules de glissement K_{ser} du tableau sont valables pour la vérification de l'aptitude au service d'assemblages protégés des intempéries (classe d'humidité 1 avec $\eta_w = 1$) sous des sollicitations de courte durée. Pour d'autres classes d'humidité, il faut multiplier ces valeurs par le coefficient η_w .

Pour des assemblages bois – dérivé du bois, le jeu et le module de glissement des assemblages correspondent approximativement aux valeurs pour des liaisons bois-bois.

Il faut tenir compte du fluage causé par les actions permanentes et par la part quasi permanente des actions variables.



Exemple d'application;
 Assemblage bois-acier selon page 93 avec deux goussets entaillés (correspond à quatre sections cisailées par broche) et 15 broches $d = 12$ mm avec angle de l'effort par rapport au fil dans le bois $\alpha = 0^\circ$.
 Classe d'humidité 1:
 $K_{ser,0} = 4 \cdot 5 \cdot 120 \cdot 12^{1,7} = 491\,972$ N/mm **Correction: 15**
 $K_{ser,0} \approx 492$ kN/mm

Assemblage	Jeu mm	$K_{ser,0}$ ¹⁾ N/mm	$K_{ser,90}$ ¹⁾ N/mm
Assemblages bois-bois	déformation 1,0–1,5 mm		
joints droits et obliques	déformation 1,0–1,5 mm		
embrèvements	déformation 1,0–1,5 mm		
Clous sans préperçage			
bois-bois	0,5–1,0	$60 \cdot d^{1,7}$	$30 \cdot d^{1,7}$
acier-bois ²⁾	0,5–1,0	$120 \cdot d^{1,7}$	$60 \cdot d^{1,7}$
Clous avec préperçage	pas de données	comme les broches	
Agrafes	voir SIA 265/1		
Broches ³⁾			
bois-bois	0,5	$60 \cdot d^{1,7}$	$30 \cdot d^{1,7}$
acier-bois	0,5	$120 \cdot d^{1,7}$	$60 \cdot d^{1,7}$
Boulons ³⁾ (boulons de charpente)	0,5- à 1,0 fois le jeu du trou ⁴⁾	comme les broches	
Vis à bois ³⁾	0,5–1,0	comme les broches	
Crampons et goujons annulaires			
Anneaux	1,0	$1,0 \cdot d^2$	$0,5 \cdot d^2$
Crampons	valeurs spécifiques au produit ⁵⁾		

- 1) Par pièce d'assemblage et par section cisailée, pour la classe d'humidité 1, diamètre d en mm; pour la vérification de la sécurité structurale, les valeurs de rigidité K_{ser} doivent être réduites aux $\frac{2}{3}$.
- 2) Pour les assemblages acier-bois au moyen de clous striés ou torsadés.
- 3) Les données sont valables pour des assemblages dans du bois massif, bois massif à entures multiples, bois massif reconstitué C24 ou du BLC GL24h. Les données exactes de la norme et les valeurs pour d'autres classes de résistance, voir tableau SIA 265-25.
- 4) De la totalité du jeu du trou.
- 5) Les valeurs sont à démontrer par des essais.

Sécurité structurale: poutres en bois lamellé collé GL24h

Lors de la vérification de la sécurité structurale des poutres fléchies, la condition suivante doit être remplie:

$$q'_{Ed} \leq q'_{Rd}$$

q'_{Ed} valeur de dimensionnement de la charge répartie pour le cas de charge déterminant, voir page 11

q'_{Rd} valeur limite de la charge répartie selon le tableau

Pour d'autres classes d'humidité et de résistance, le tableau doit être utilisé avec les valeurs de dimensionnement nominales $q'_{Ed,nom}$, avec:

$$q'_{Ed,nom} = \frac{1}{\eta_w} \cdot \frac{16 \text{ N/mm}^2}{f_{m,d}} \cdot q'_{Ed} \leq q'_{Rd}$$

Le prédimensionnement doit aussi être vérifié en tenant compte des critères d'aptitude au service.

Les valeurs limites du tableau de la charge répartie q'_{Rd} sont valables aux conditions suivantes:

- charge q'_{Ed} répartie sur toute la longueur et toute la largeur de la poutre; pas de charge ponctuelle.
- poutre simple rectiligne et poutre sur deux travées symétriques, de section rectangulaire constante, en bois lamellé collé GL24h avec $f_{m,d} = 16 \text{ N/mm}^2$ et $f_{v,d} = 1,8 \text{ N/mm}^2$; pour les poutres sur deux travées, il faut en plus vérifier la résistance à l'effort tranchant.
- poutre protégée des intempéries (classe d'humidité 1 avec $\eta_w = 1.0$) et déversement empêché des zones comprimées des poutres fléchies ($k_m = 1,0$).
- prise en compte pour les sections des poutres, du coefficient de hauteur k_{hr} , et pour les sections massives, du facteur d'effet de système k_{sys} .

Section		Valeur limite de la charge répartie q'_{Rd} en kN/m pour C24													Correction: GL24h		
b	h	pour des portées l en m															
mm	mm	3,00	3,20	3,40	3,60	3,80	4,00	4,20	4,40	4,60	4,80	5,00	5,20	5,40	5,60	5,80	6,00
100 mm	160	6,67	5,87	5,20	4,64	4,16	3,75	3,41	3,10	2,84	2,61	2,40	2,22	2,06	1,92	1,79	1,67
	200	10,4	9,17	8,12	7,24	6,50	5,87	5,32	4,85	4,44	4,07	3,75	3,47	3,22	2,99	2,79	2,61
	240	15,0	13,2	11,6	10,4	9,33	8,42	7,63	6,96	6,36	5,85	5,39	4,98	4,62	4,29	4,00	3,74
	280	20,1	17,6	15,6	13,9	12,5	11,3	10,2	9,32	8,53	7,83	7,22	6,68	6,19	5,76	5,37	5,01
	320	25,6	22,7	20,1	17,9	16,1	14,5	13,2	12,0	11,0	10,1	9,31	8,60	7,98	7,42	6,92	6,46
120 mm	160	8,01	7,04	6,24	5,56	4,99	4,51	4,09	3,72	3,41	3,13	2,88	2,67	2,47	2,30	2,14	2,00
	200	12,5	11,0	9,74	8,69	7,80	7,04	6,39	5,82	5,32	4,89	4,51	4,17	3,86	3,59	3,35	3,13
	240	18,0	15,8	14,0	12,5	11,2	10,1	9,16	8,35	7,64	7,01	6,46	5,98	5,54	5,15	4,80	4,49
	280	24,1	21,2	18,7	16,7	15,0	13,5	12,3	11,2	10,2	9,40	8,66	8,01	7,43	6,91	6,44	6,02
	320	30,7	27,3	24,1	21,5	19,3	17,4	15,8	14,4	13,2	12,1	11,2	10,3	9,57	8,90	8,30	7,75
140 mm	160	9,34	8,21	7,28	6,49	5,82	5,26	4,77	4,34	3,97	3,65	3,36	3,11	2,88	2,68	2,50	2,34
	200	14,6	12,8	11,4	10,1	9,10	8,21	7,45	6,79	6,21	5,70	5,26	4,86	4,51	4,19	3,91	3,65
	240	20,9	18,4	16,3	14,5	13,1	11,8	10,7	9,74	8,91	8,18	7,54	6,97	6,47	6,01	5,60	5,24
	280	28,1	24,7	21,9	19,5	17,5	15,8	14,3	13,1	11,9	11,0	10,1	9,35	8,67	8,06	7,51	7,02
	320	35,8	31,8	28,2	25,1	22,6	20,4	18,5	16,8	15,4	14,1	13,0	12,0	11,2	10,4	9,68	9,05
	360	40,3	37,8	35,2	31,4	28,2	25,5	23,1	21,0	19,3	17,7	16,3	15,1	14,0	13,0	12,1	11,3
160 mm	200	16,7	14,7	13,0	11,6	10,4	9,39	8,51	7,76	7,10	6,52	6,01	5,55	5,15	4,79	4,46	4,17
	240	23,9	21,0	18,6	16,6	14,9	13,5	12,2	11,1	10,2	9,35	8,62	7,97	7,39	6,87	6,41	5,99
	280	32,1	28,2	25,0	22,3	20,0	18,0	16,4	14,9	13,6	12,5	11,6	10,7	9,90	9,21	8,58	8,02
	320	41,0	36,3	32,2	28,7	25,8	23,3	21,1	19,2	17,6	16,2	14,9	13,8	12,8	11,9	11,1	10,3
	360	46,1	43,2	40,3	35,9	32,2	29,1	26,4	24,0	22,0	20,2	18,6	17,2	16,0	14,8	13,8	12,9
180 mm	200	18,8	16,5	14,6	13,0	11,7	10,6	9,58	8,73	7,98	7,33	6,76	6,25	5,79	5,39	5,02	4,69
	240	26,9	23,7	21,0	18,7	16,8	15,2	13,7	12,5	11,5	10,5	9,70	8,96	8,31	7,73	7,21	6,73
	280	36,1	31,7	28,1	25,1	22,5	20,3	18,4	16,8	15,4	14,1	13,0	12,0	11,1	10,4	9,66	9,02
	320	46,1	40,9	36,2	32,3	29,0	26,2	23,7	21,6	19,8	18,2	16,7	15,5	14,4	13,4	12,4	11,6
	360	51,8	48,6	45,3	40,4	36,3	32,7	29,7	27,1	24,8	22,7	20,9	19,4	18,0	16,7	15,6	14,5
	400	57,6	54,0	50,8	48,0	44,3	40,0	36,3	33,0	30,2	27,8	25,6	23,7	21,9	20,4	19,0	17,8
200 mm	200	20,9	18,3	16,2	14,5	13,0	11,7	10,6	9,70	8,87	8,15	7,51	6,94	6,44	5,99	5,58	5,21
	240	29,9	26,3	23,3	20,8	18,7	16,8	15,3	13,9	12,7	11,7	10,8	9,96	9,24	8,59	8,01	7,48
	280	40,1	35,3	31,2	27,9	25,0	22,6	20,5	18,6	17,1	15,7	14,4	13,4	12,4	11,5	10,7	10,0
	320	51,2	45,4	40,2	35,9	32,2	29,1	26,4	24,0	22,0	20,2	18,6	17,2	16,0	14,8	13,8	12,9
	360	57,6	54,0	50,3	44,9	40,3	36,4	33,0	30,1	27,5	25,3	23,3	21,5	20,0	18,6	17,3	16,2
400	64,0	60,0	56,5	53,3	49,2	44,4	40,3	36,7	33,6	30,9	28,4	26,3	24,4	22,7	21,1	19,7	
1 000 mm	100	28,4	25,0	22,1	19,8	17,7	16,0	14,5	13,2	12,1	11,1	10,2	9,47	8,78	8,16	7,61	7,11
	120	41,0	36,0	31,9	28,4	25,5	23,0	20,9	19,0	17,4	16,0	14,7	13,6	12,6	11,8	11,0	10,2
	140	55,8	49,0	43,4	38,7	34,7	31,4	28,4	25,9	23,7	21,8	20,1	18,6	17,2	16,0	14,9	13,9
	160	72,8	64,0	56,7	50,6	45,4	41,0	37,2	33,9	31,0	28,4	26,2	24,2	22,5	20,9	19,5	18,2
	180	92,2	81,0	71,8	64,0	57,4	51,8	47,0	42,8	39,2	36,0	33,2	30,7	28,4	26,4	24,7	23,0

Effort tranchant déterminant. Pour d'autres classes de résistance, la conversion ne peut être effectuée qu'en fonction du rapport des valeurs de dimensionnement de la résistance à l'effort tranchant.

Exemples numériques

- Sections proposées pour une poutre simple en bois lamellé collé GL24, avec une portée $l = 4,2 \text{ m}$ et une valeur de dimensionnement de la charge répartie correspondant au cas de charge déterminant $q'_{Ed} = 15,5 \text{ kN/m}$:
GL24 120/320, 160/280

- Sections proposées pour une poutre simple en bois lamellé collé GL28, avec une portée $l = 4,2 \text{ m}$, et une valeur de dimensionnement de la charge répartie correspondant au cas de charge déterminant $q'_{Ed} = 15,5 \text{ kN/m}$:
 $q'_{Ed,nom} = (16/f_{m,d}) \cdot q'_{Ed} = (16/18,5) \cdot 15,5 \text{ kN/m} = 13,4 \text{ kN/m}$:
GL28 120/320, 140/280, 180/240



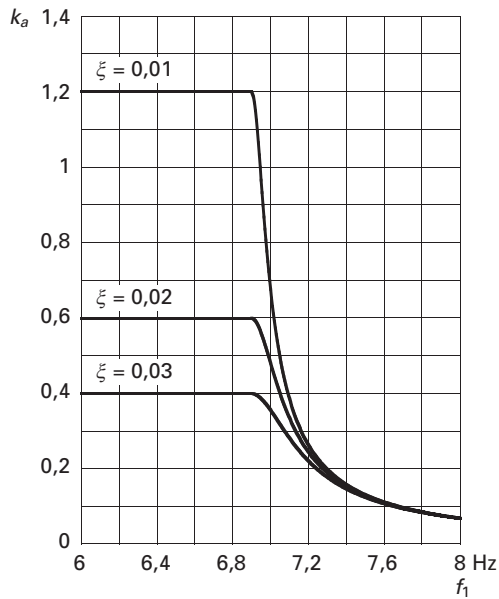
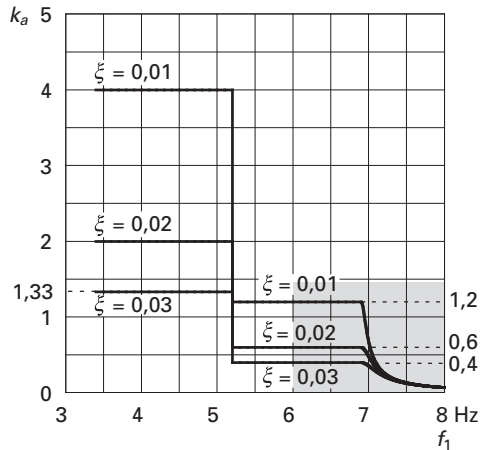
Planchers: comportement vibratoire

Accélération de l'oscillation

Dans le cas où la fréquence fondamentale f_1 est inférieure à 8 Hz, on propose, pour éviter des effets gênants, de maintenir l'accélération effective de l'oscillation a_{Ed} en dessous de la valeur limite a_{Cd} :

Valeur limite $a_{Cd} = 0,1 \text{ m/s}^2$

Condition $a_{Ed} \leq a_{Cd}$



L'accélération effective de l'oscillation a_{Ed} due à l'action dynamique répétée de la marche d'une personne sur un plancher en bois vaut environ:

$$a_{Ed} \approx 0,4 \cdot \frac{F_0 \cdot \alpha_1(f_1)}{M_{gen}} \cdot \frac{1}{\sqrt{\left[\left(\frac{f_1}{f_F}\right)^2 - 1\right]^2 + \left(2 \cdot \xi \cdot \frac{f_1}{f_F}\right)^2}}$$

Correction: racine

$$a_{Ed} \approx k_a \cdot \frac{F_0}{M_{gen}} \quad \text{en m/s}^2$$

k_a facteur auxiliaire tenant compte de f_1 et de ξ d'après les diagrammes

F_0 poids d'une personne en N (en général $F_0 = 700 \text{ N}$)

M_{gen} masse généralisée en kg:

$$M_{gen} = m \cdot \frac{l_{calc}}{2} \cdot b_{m,calc}$$

– avec la masse m en kg/m^2 , tenant compte de toutes les actions permanentes et quasi permanentes, voir page 46

– avec la portée l_{calc} en m;

– avec la largeur participante calculée $b_{m,calc}$ en m, pour tenir compte de la rigidité flexionnelle transversale $(EI)_b$ du plancher, voir page 46.

$\alpha_1(f_1)$ coefficient de Fourier, fonction de la fréquence fondamentale f_1 du plancher, selon tableau.

1. Fréquence fondamentale	Coefficient de Fourier	Fréquence excitatrice
$3,4 < f_1 \leq 4,6$	$\alpha_2 = 0,2$	$f_F = f_1$
$4,6 < f_1 \leq 5,1$	$\alpha_2 = 0,2$	$f_F = f_1$
$5,1 < f_1 \leq 6,9$	$\alpha_3 = 0,06$	$f_F = f_1$
$6,9 < f_1 < 8,0$	$\alpha_3 = 0,06$	$f_F = 6,9 \text{ Hz}$

f_1 1. fréquence fondamentale en Hz, voir page 46,

f_F fréquence excitatrice admise en Hz, selon tableau ci-dessus,

ξ coefficient d'amortissement:

$\xi = 0,01$ pour les planchers sans couche flottante ou faute d'information plus précise

$\xi = 0,02$ pour les planchers en éléments collés agissant de manière surfacique, avec couches flottantes

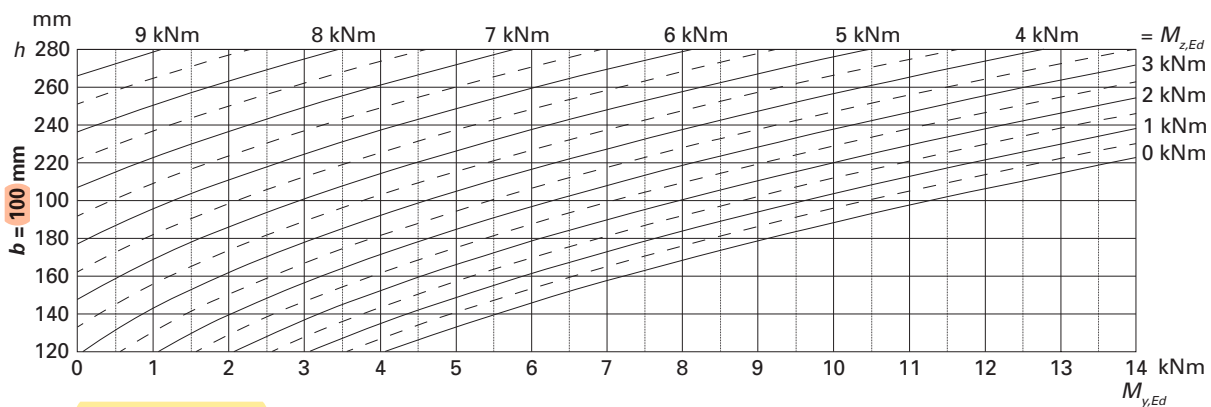
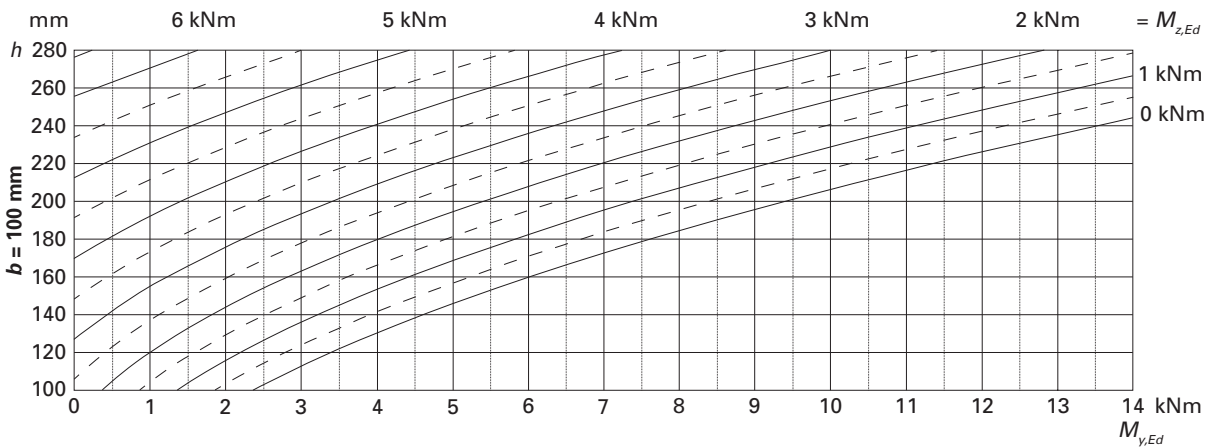
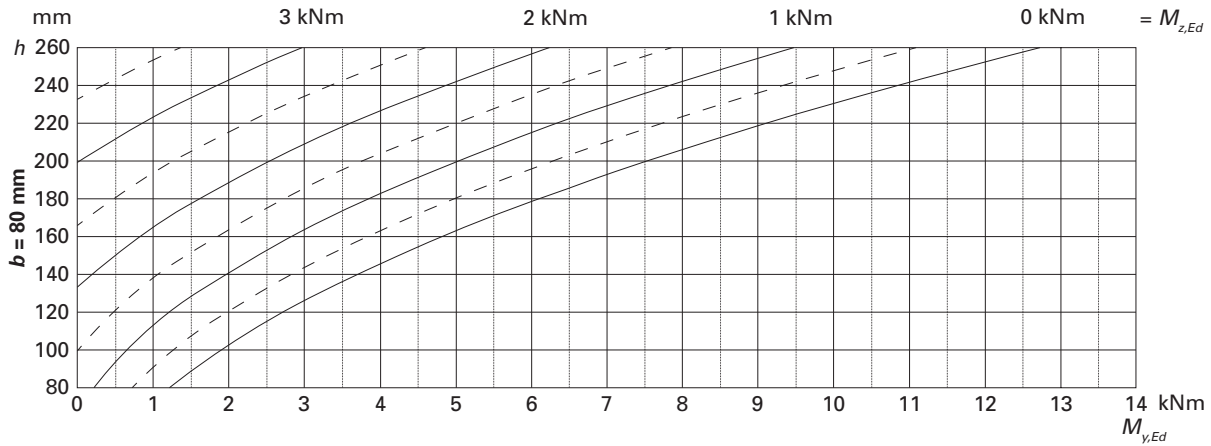
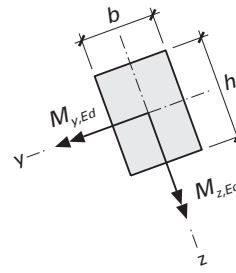
$\xi = 0,03$ pour les solivages avec couches flottantes

Exemple numérique, voir page 48.

Flexion biaxiale: bois massif ou assimilé C24

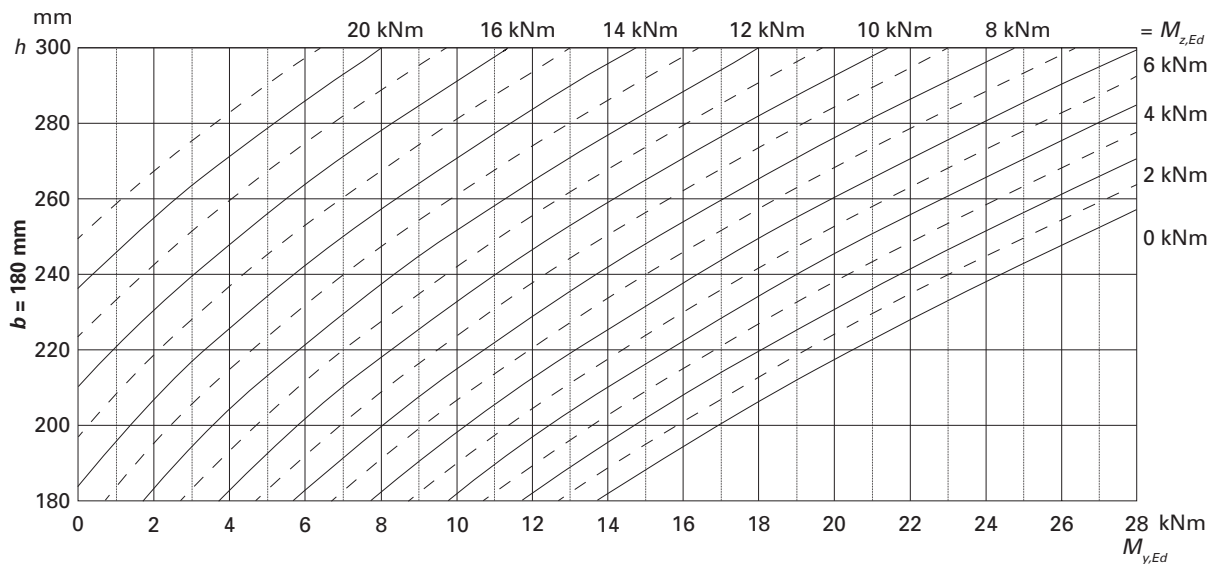
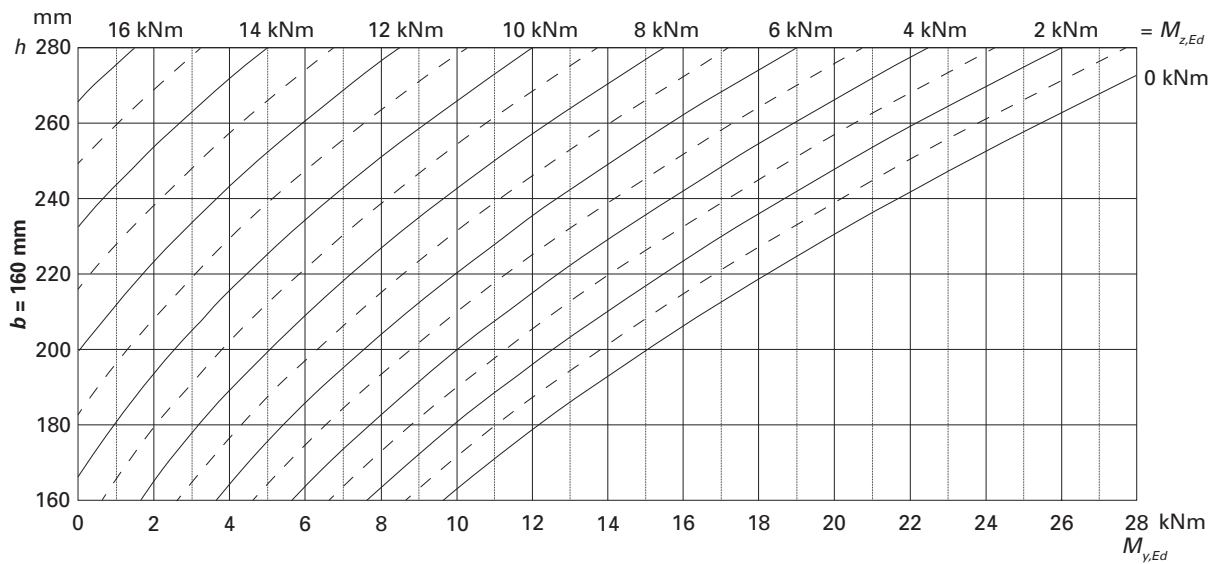
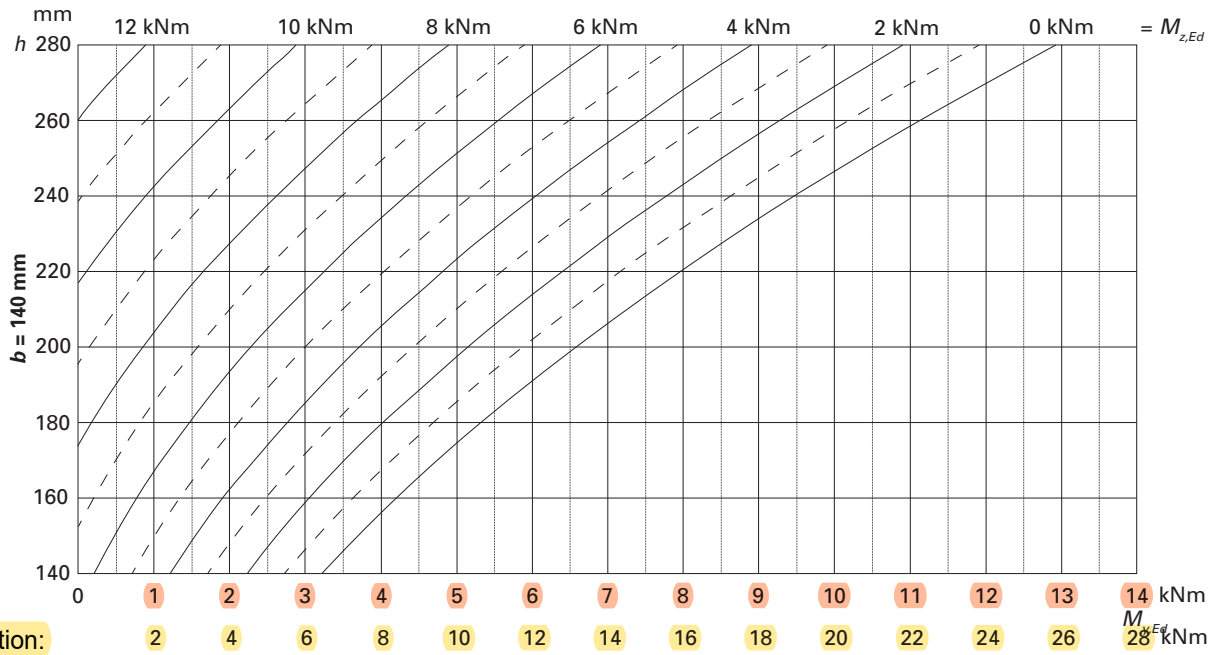
Prédimensionnement d'une poutre rectangulaire en bois massif ou assimilé C24 sollicitée en flexion biaxiale

Les diagrammes sont valables pour une poutre fléchie en bois massif, bois massif à entures multiples, bois massif reconstitué C24, protégée des intempéries (classe d'humidité $\eta_w = 1,0$). Pour d'autres classes d'humidité et en cas de sollicitations dynamiques, il faut multiplier les valeurs $M_{y,Ed}$ et $M_{z,Ed}$ par $1/(\eta_w \cdot \eta_t)$.



Correction: 120

Flexion biaxiale: bois massif ou assimilé C24



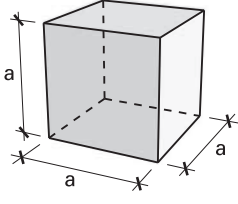
Exemple numérique

– Sections proposées en bois massif C24, pour les sollicitations $M_{y,Ed} = 7,2$ kNm et $M_{z,Ed} = 1,6$ kNm, avec $\eta_w = 1,0$: 80/260, 100/220, 120/200, 140/180



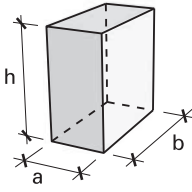
Volumes, surfaces

Cube (hexaèdre régulier)



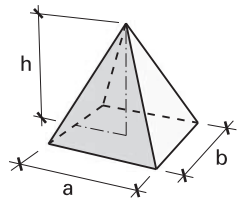
Volume:
 $V = a^3$

Prisme



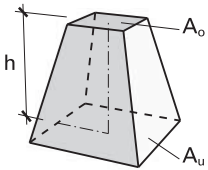
Volume:
 $V = a \cdot b \cdot h$

Pyramide



Volume:
 $V = \frac{a \cdot b \cdot h}{3}$

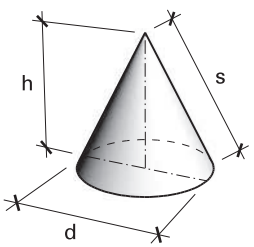
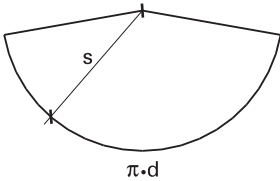
Tronc de pyramide



Volume:
 $V = \frac{h}{3} \cdot (A_u + A_o + \sqrt{A_u \cdot A_o})$

A_u et A_o = aires des bases

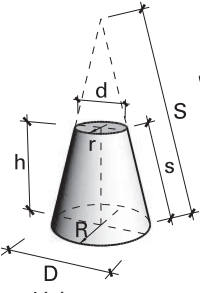
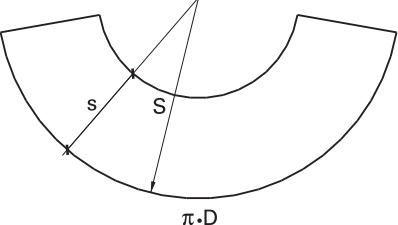
Cône

Volume:
 $V = \frac{\pi \cdot d^2 \cdot h}{12}$

Aire latérale:
 $A_M = \frac{\pi \cdot d \cdot s}{2}$

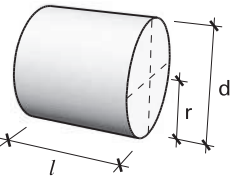
Tronc de cône

Volume:
 $V = \frac{\pi \cdot h}{3} \cdot (R \cdot r + R^2 + r^2)$

Aire latérale:
 $A_M = \pi \cdot s \cdot (R + r)$

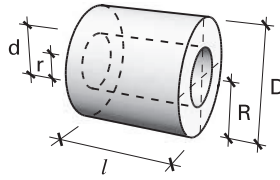
Cylindre



Volume:
 $V = \pi \cdot r^2 \cdot l$

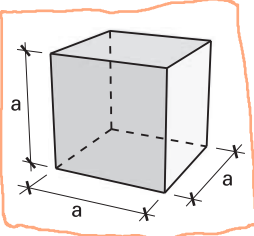
Aire latérale:
 $A_M = \pi \cdot d \cdot l$

Cylindre creux



Volume:
 $V = \pi \cdot (R^2 - r^2) \cdot l$

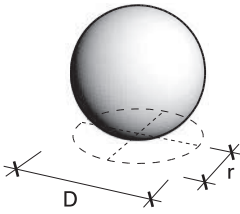
Tore



Volume:
 $V = \frac{\pi \cdot d^2}{4} \cdot \pi \cdot D$

Aire latérale:
 $A_M = \pi \cdot d \cdot \pi \cdot D$

Sphère



Volume:
 $V = \frac{4}{3} \cdot \pi \cdot r^3$

Surface:
 $A_o = \pi \cdot D^2$

Correction:

